
ハイロール 仕様書

【更新履歴】

Ver.	変更年月日	変更内容
1.0	平成 20 年 7 月 1 日	新規作成
1.1	平成 20 年 8 月 8 日	壁用仕様変更
2.0	平成 22 年 2 月 1 日	ハイロール／エア追加
2.1	平成 23 年 2 月 1 日	黒のみ熱可塑性エラストマー仕様変更
2.2	平成 27 年 4 月 1 日	面戸板金の形状および材質変更（フッ素品）
2.3	令和 1 年 9 月 17 日	製品仕様（記載誤り）の訂正

【2.3 版】

令和 1 年 9 月

株式会社 馬場商店

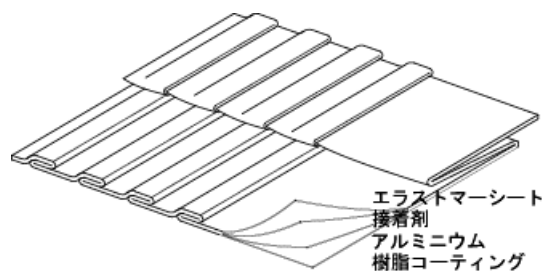
1. 特徴

I. 従来の湿式工法と比較し、棟重量の大幅な軽量化を実現。（約90%カット）



II. 屋根材への強力な粘着力
ハイロールのために特別開発したブチルテープを
30mm巾で使用。屋根材に強力に粘着します。

III. 多層化シートが相乗効果を発揮
紫外線や酸性雨などに高い耐久性を持つエラストマーと
保形性を持つアルミニウムを積層させた
四層からなるハイブリッドシートを採用。（特許登録済）
屋根材の凹凸面に自在になじませることが
できるため、より確実な施工が可能です。



2. 製品仕様

	用途	製品寸法			重量	カラー	製品梱包	材質	
		長さ	幅						
			最小幅	最大幅					
棟用	ハイロール／エア	平板瓦用	5m	200mm	320mm	約2.7kg	黒	1箱4巻入	高耐候ポリアレチン 熱可塑性エラストマー アルミニウム (片面樹脂コート) ブチル粘着剤
		波型瓦用	5m	220mm	380mm	約3.0kg			
	ハイロール	平板瓦用	5m	200mm	320mm	約2.7kg	黒／灰／茶	1箱4巻入	ポリアレチン 熱可塑性エラストマー (灰／茶のみ合成ゴム) アルミニウム (片面樹脂コート) ブチル粘着剤
		波型瓦用	5m	220mm	380mm	約3.0kg			
	樹脂棟	棟木支持材	高さ 20／40／60／80／95				黒	1箱100本入	発泡PS
壁用	ハイロール	壁際用	5m	180mm	217mm	約1.5kg	黒／灰／茶	1箱4巻入	熱可塑性エラストマー (灰／茶のみ合成ゴム) アルミニウム (片面樹脂コート) ブチル粘着剤
	面戸板金	壁際用	①セラバーク、②和型53A、③エスパニカ(セラム21兼用) ④カバラスKS、⑤カバラスKJ、⑥セビオ ⑦和型53B、⑧スーパーS40、⑨ニューセラS				黒 (茶、緑、橙)	1箱100本入	GL鋼板 (フッ素品)

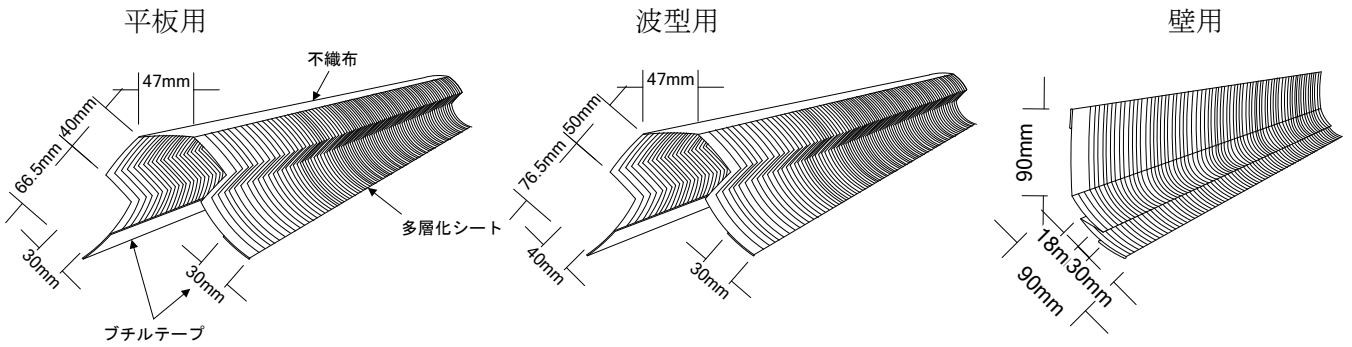
3. ハイロールの使用部位一覧（ご参考）

		棟		壁際（のし無し）		換気棟 （青空）
		陸棟	隅棟	流れ	平行	
平板瓦	冠棟（一本伏せ）	平板用		壁用	壁用	※
	差し棟	平板用		壁用	壁用	※
	廻り隅	平板用		壁用	壁用	※
波型瓦		波型用		壁用	壁用	※
和瓦	のし積み工法					
	冠棟（一本伏せ）	波型用		壁用	壁用	※

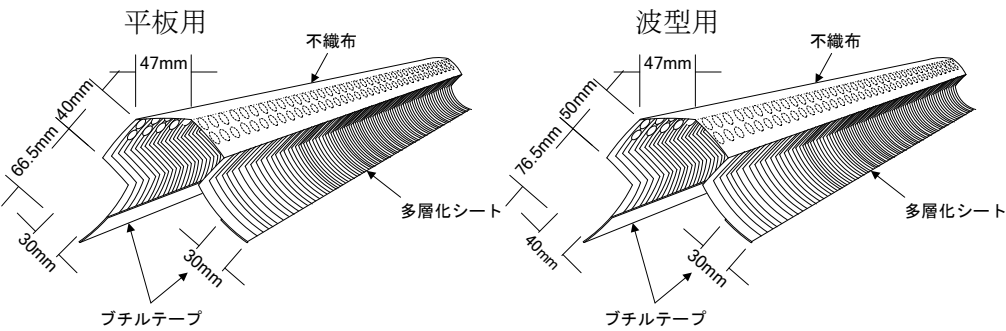
※ 施工ガイドを参照

4. 製品略図

ハイロール

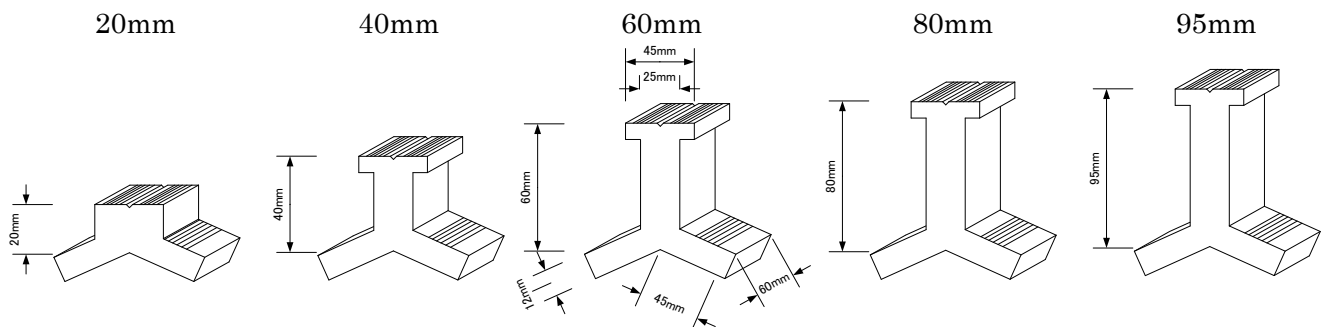


ハイロール/エア



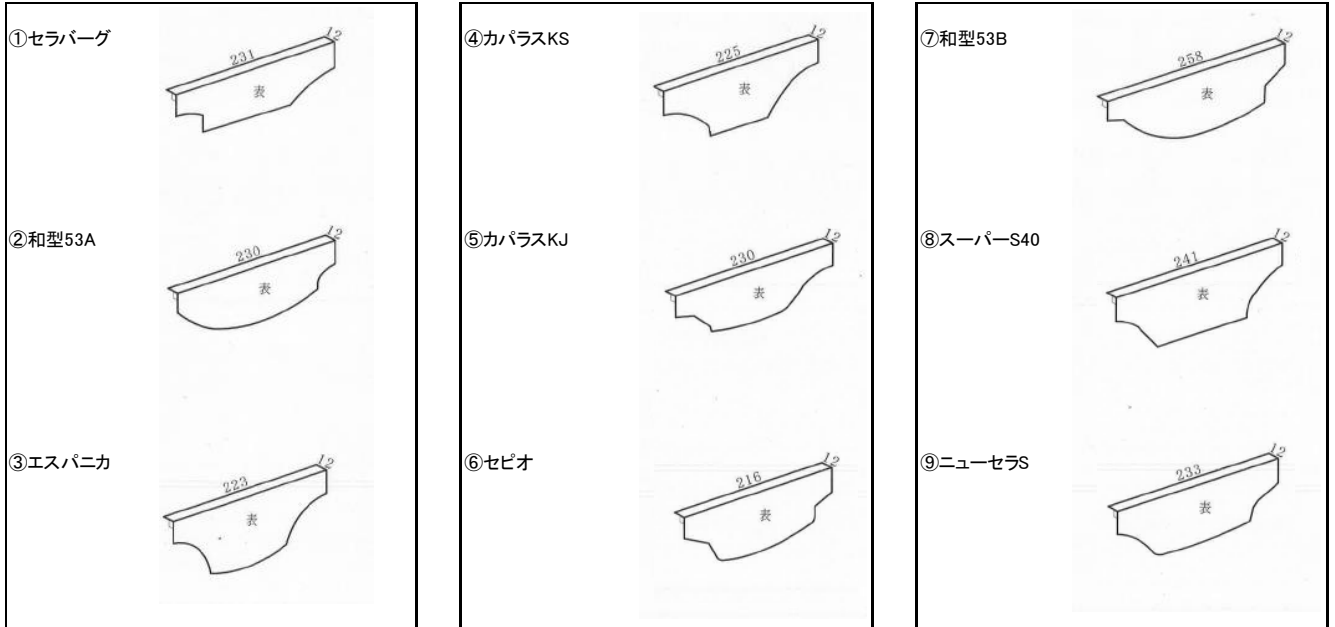
通気孔の面積 約 145cm²/m

樹脂棟



面戸板金

※使用方法や納まりについては、別紙「施工ガイド」もご参考ください。



【波型瓦】

